



HTS.F系列 管道式温湿度变送器采用瑞士Sensirion公司最新温湿度测量技术，通过高性能单片机的信号处理，整机性能优越，长期稳定性出色。

产品应用：

- 暖通空调
- 除湿设备
- 大棚，楼宇自控系统
- 制药机械，药品存储设备

特点：**使全数字温度补偿、自动除结露功能、可选液晶显示。**

产品选型

HTS . F . A1 . T . M1

数字输出选项：留空=不带数字输出；M1=RS485

温度范围：A=0~50°C；B=-20~80°C；C=-40~60°C（客户自定义温度范围）

输出方式：A1=4~20mA；D1=0~10V；F1=0~5V

安装形式：F=风道型

产品类型：温湿度一体测量

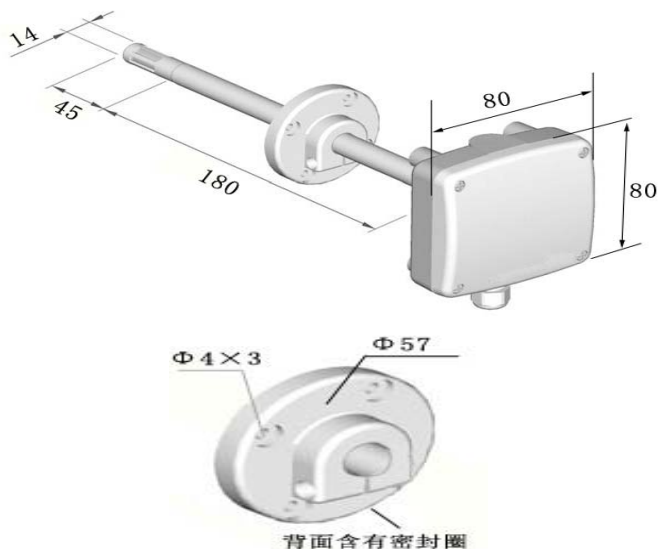
技术参数

测量类别	温度	湿度
测量范围	-40°C ~ 80°C	0%RH ~ 100%RH
精度	<±0.3°C (25°C)	<±3%RH (25°C, 30%RH ~ 80%RH)
长期稳定性	<0.04°C/年	<0.5%RH/年
敏感元件	Sensirion 温湿度集成芯片	
工作环境	-40°C ~ 80°C	10~90%RH (无冷凝)
存储环境	10 - 50°C	20 - 60%RH
连接方式	4位接线端子	
外壳材料	ABS 塑料	

信号输出对应使用电源

输出类型	HTS.F.A1	HTS.F.D1	HTS.F.F1
信号输出	4-20mA	0-10V	0-5V
电源	24VDC		
功耗	<25mA	<15mA	<15mA
取样电阻	<500Ω		
负载电阻	<250 OHM	>50kΩ	>50kΩ

外形尺寸 (mm)



注意：在选择设置温度量程操作前，请先关闭变送器电源。



- 图1所示：拨码开关对应选择温度测量范围为0~50°C。
- 图2所示：拨码开关对应选择温度测量范围为-20~80°C。
- 图3所示：拨码开关对应选择温度测量范围为-40~60°C。
- 图4所示：保留，可根据要求设定出厂值。